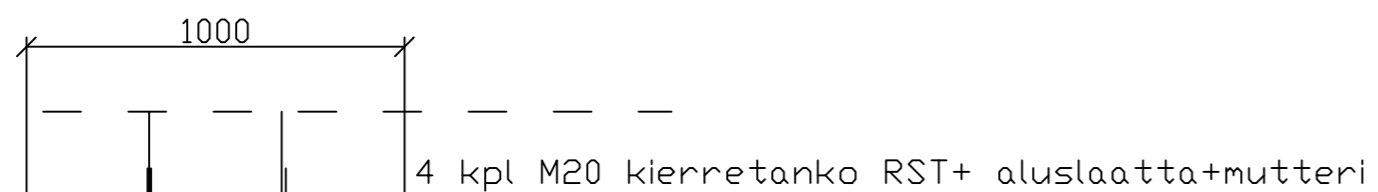
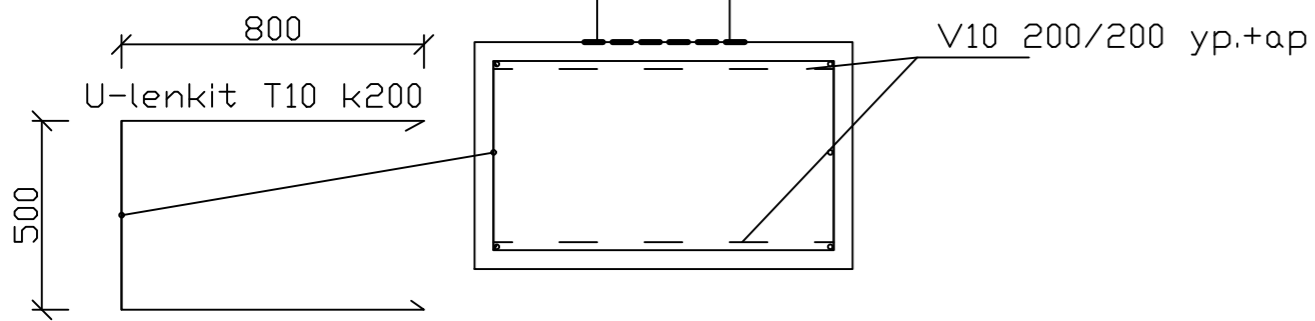


ANTURA A1:



PL10x100 L=1200 4 kpl/pilari ks. DET1

BITUMIKERMIKAISTA

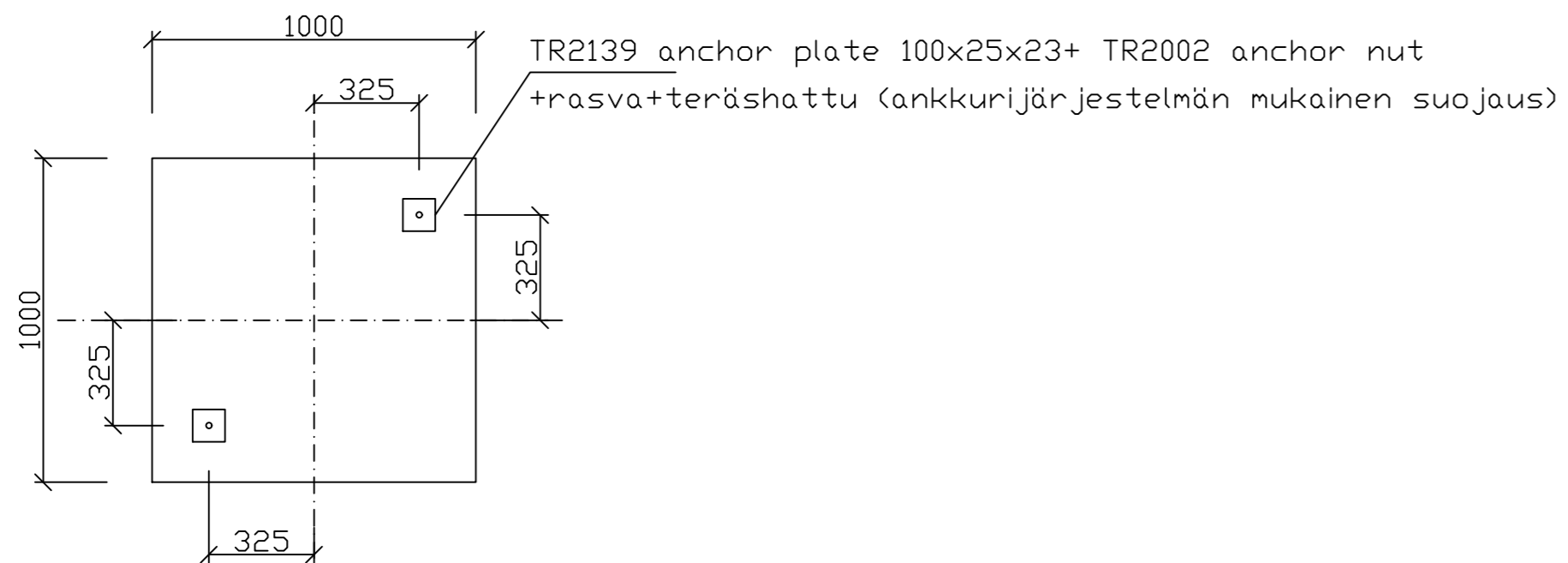
U-lenkit T10 k200 5+5 kpl/antura

suojauputki

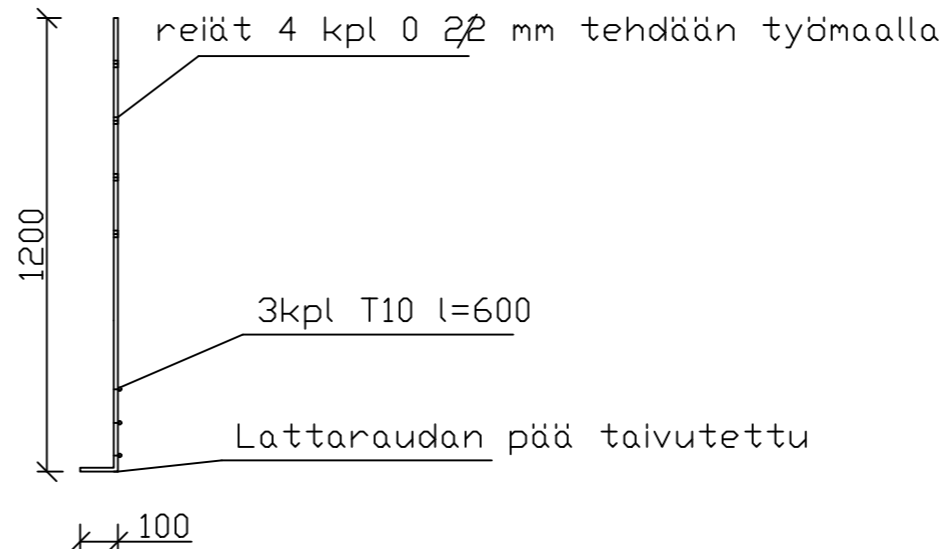
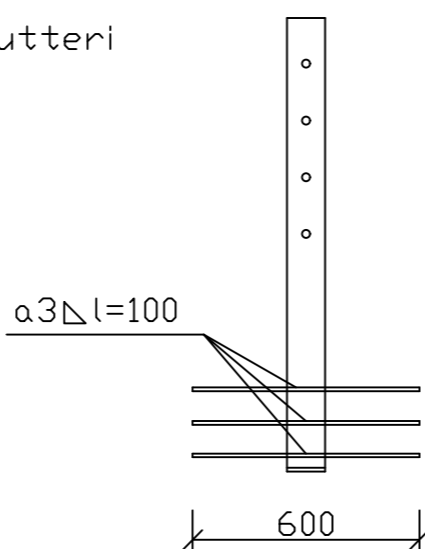
SAS670/800 injektoidut kallioankkurit 18 mm 2 kpl/antura  
ankkurijärjestelmätoimittajan mukaan  
ankkurointipituus 3 m

KALLION PINTA  
PUHDISTETAAN PALJAAKSI

ANKKURIEN SIJOITTELU



DET 1 lattaraudat pilarien kiinnitykseen 16 kpl



ANTURAT A1 ankkuroidaan ja valetaan ensin pääpilareiden ulkomittojen mukaan.  
ANTUROIDEN A2 sivuttaissijainnit tulevan välipohjarakenteen mukaan.

HARJATERÄS A500HW

ANTURABETONI C32/40, XC3,4, XF3, SUOJAETÄISYYDET 50 mm  
PÄÄTERÄSTEN TAIVUTUSSÄDE 12xØ, HAKATERÄSTEN 3xØ  
TERÄSTEN JATKOPIITUUDET: T6=400 mm, T8= 600 mm , T10= 800 mm

ANTURABETONIN LUJUUS VÄHINTÄÄN C20/25 ENNEN KALLIANKKUREIDEN JÄNNITYSTÄ

TOTEUTUSERITELMÄ:

Seuraamusluokka CC2  
Käyttöluokka SC1  
Tuotantoluokka PC2  
Toteutusluokka EXC2

Teräs S355J2H  
Hitsausluokka C  
Teräsrakenteiden rasitusluokka C3  
Teräsosat kuumasinkitään, sinkkikerroksen paksuus väh. 85 µm

K.O.SA	KORTTELI/TILA	TONTTI/RNo	RAKENNUSLUVAN TUNNUS
		687-410-52-0	
RAKENNUSLOMENPIDE UUDISRAKENNUS			PIIRUSTUSLAJI RAKENNEPIIRUSTUS JUOKS.No 1
RAKENNUSKOHTIEN NIMI JA OSOITE NÄKÖALATORNI KIPARINTIE 771 RAUTAVAARA			PIIRUSTUKSEN SISÄLTÖ Perustusleikkaukset MITTAKAAVAT 1:20
	SUUN.ALA	TYÖ No	PIIR.No MUUTOS
	RAK	149	7
	PÄIVÄYS 1.8.2021	YHT.HENK. Timo Kervola RI 040-5204197	