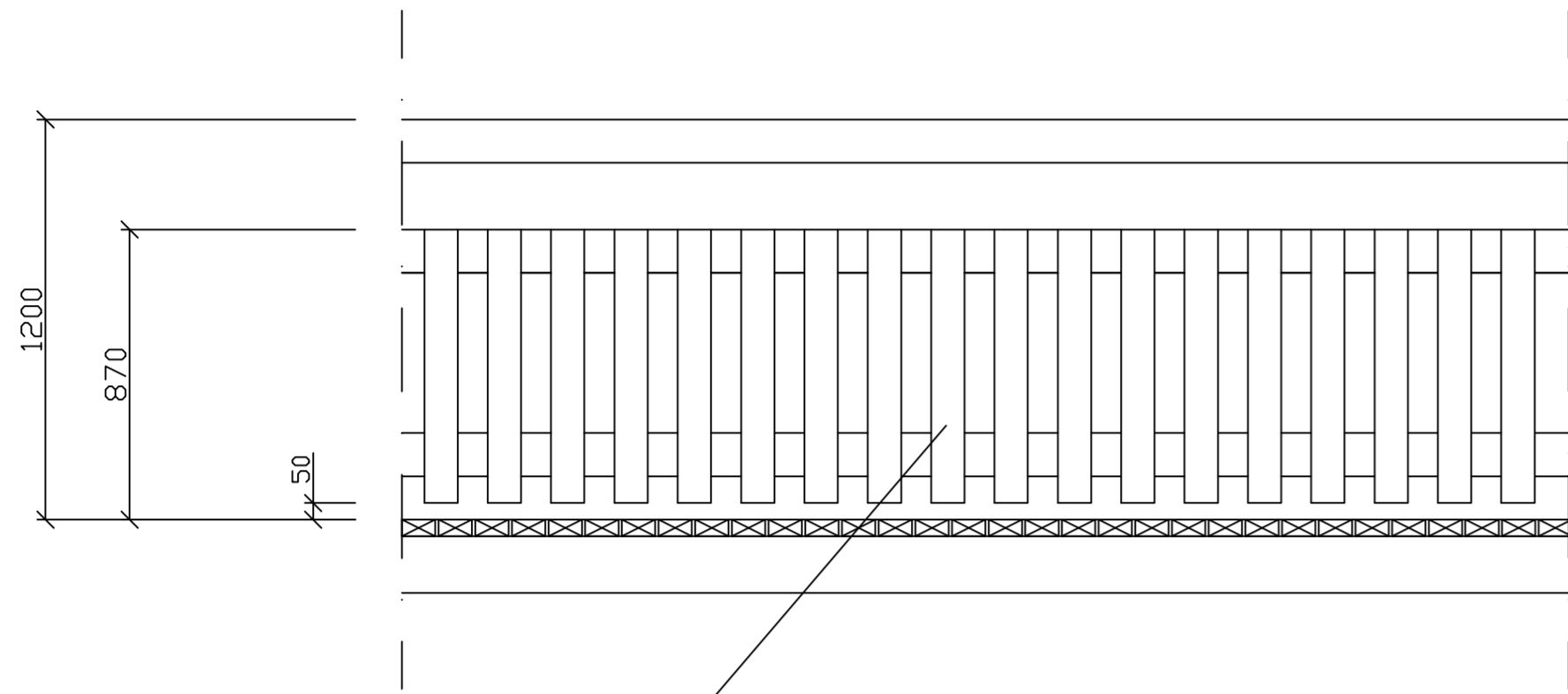


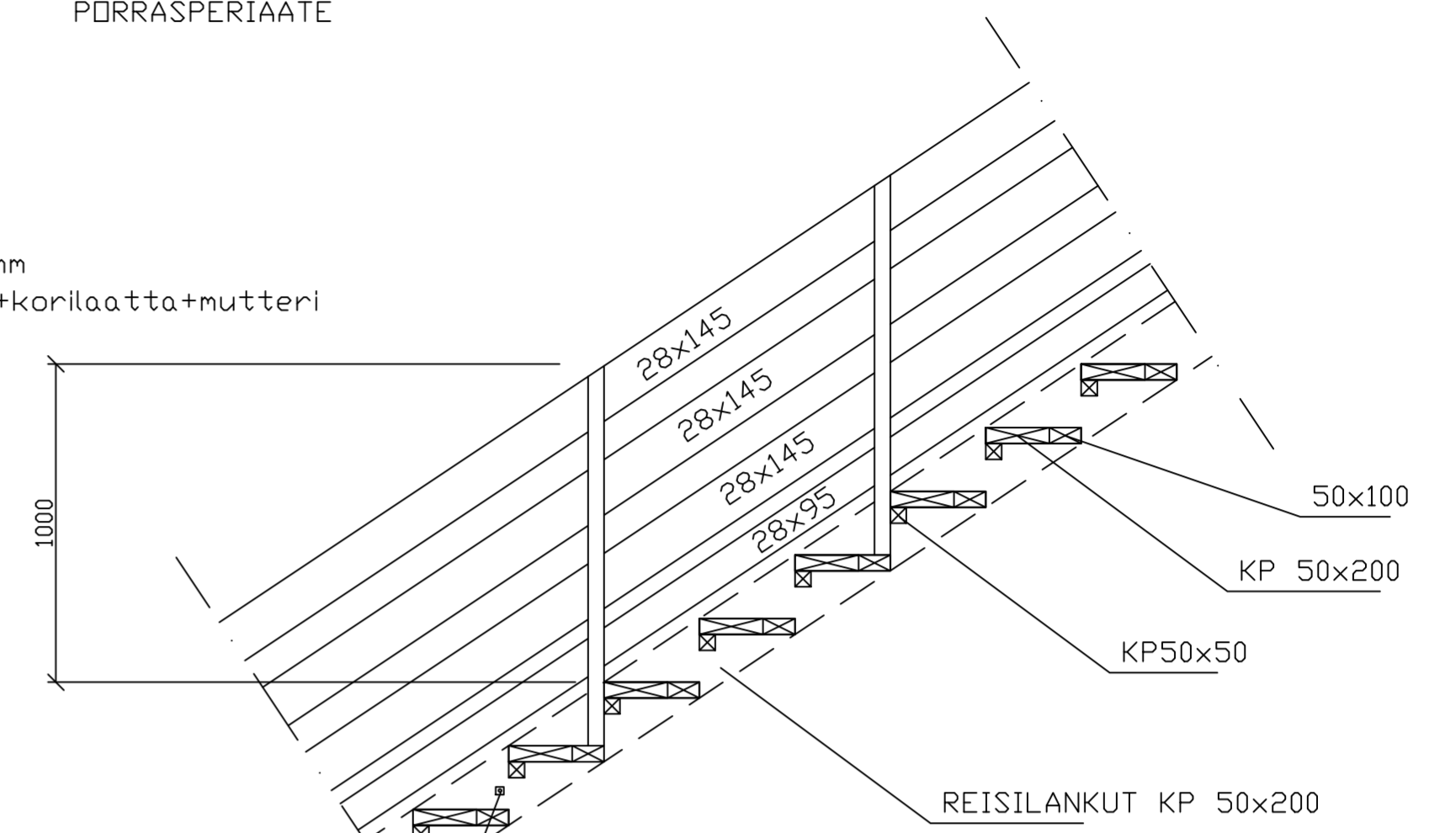
KAIDEPERIAATE



Painekyllästetty laudoitus 21x95 k190
kiinnitys terassiruuvit 5,0x70 (2kpl/liitos)

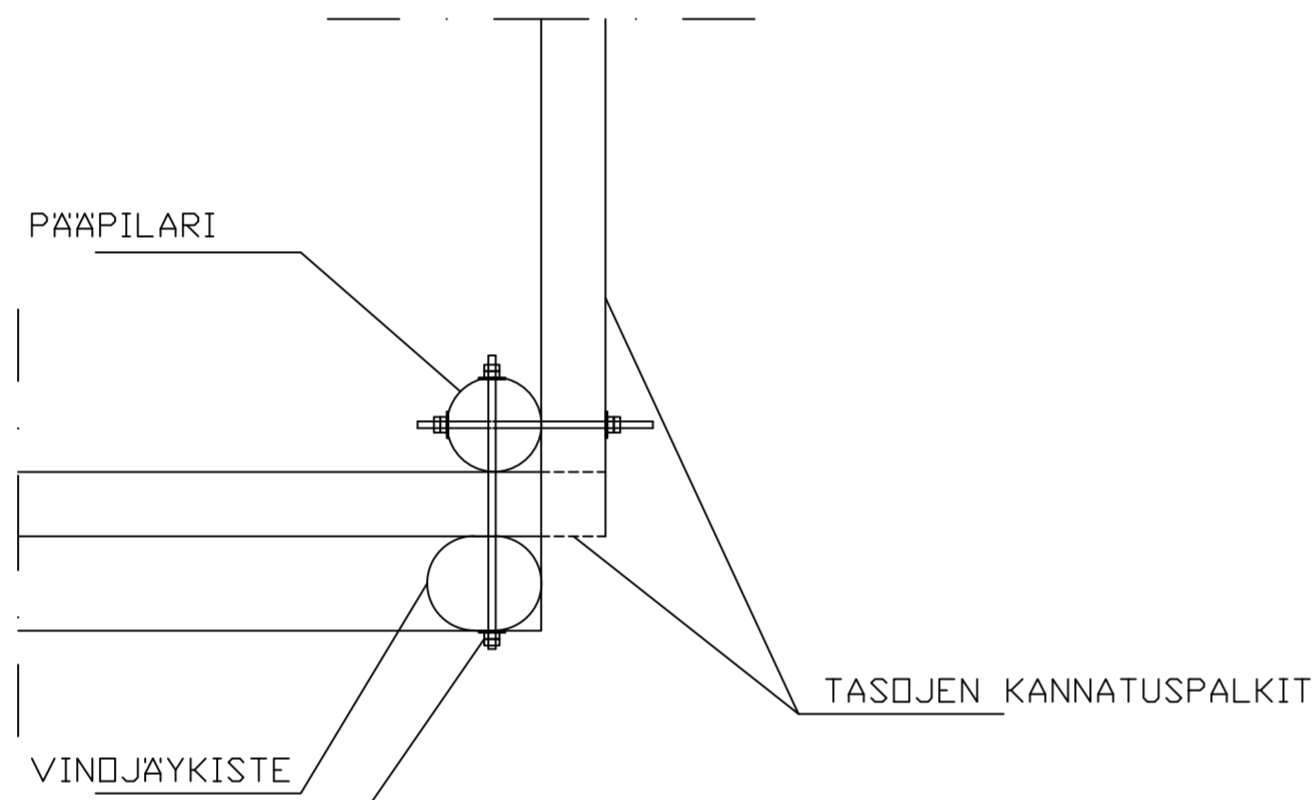
Vaakaorret 3 kpl halk. min. 150 mm
kiinnitykset M12 kierretanko RST+korilaatta+mutteri
pääpilareihin ja vinotukiin

PORRASPERIAATE



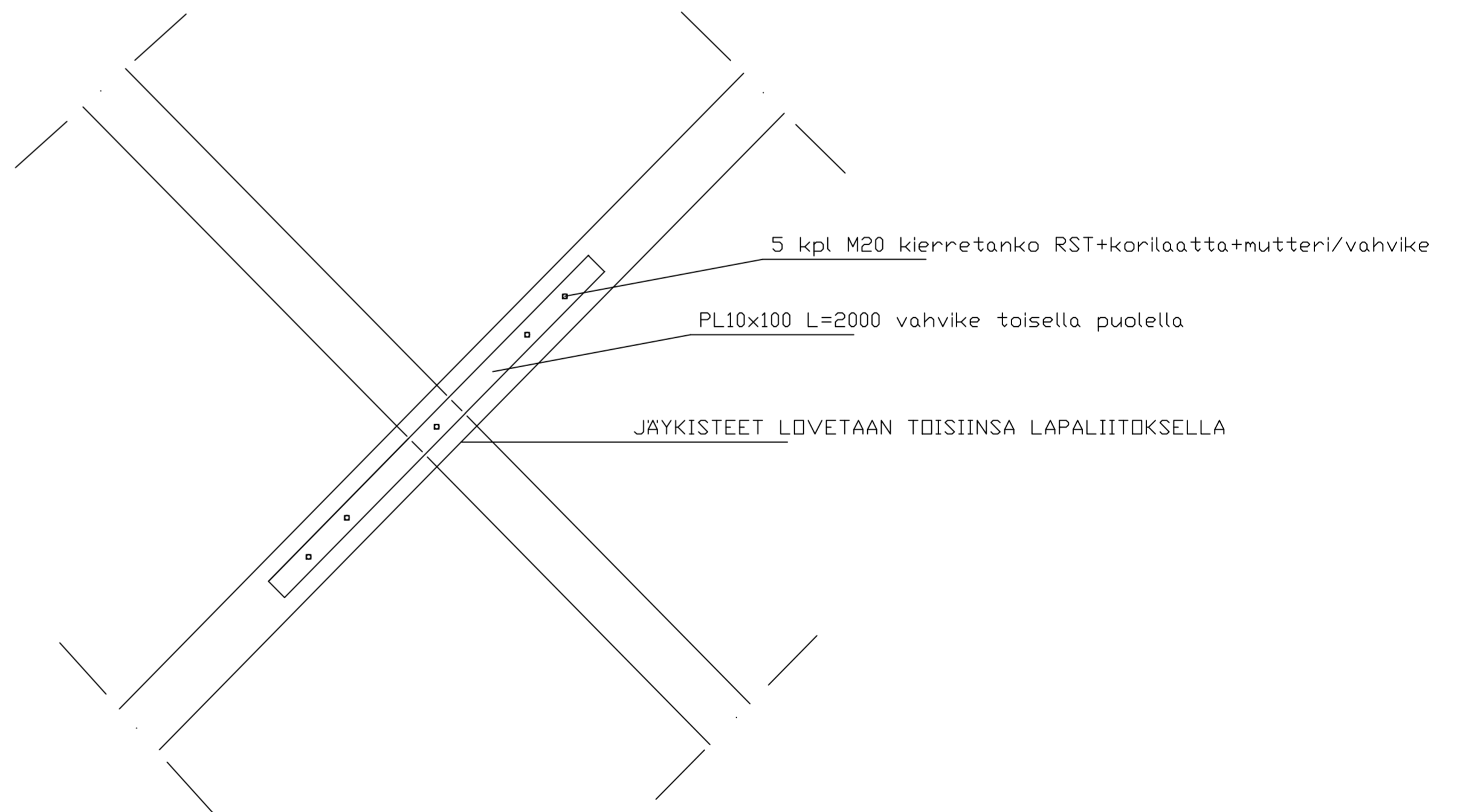
M10 kierretanko RST+korilaatta+mutterit reisolankusta reisolankkuun
2 kpl /kerrosnousu

NURKKALIITTYMÄN PERIAATE VINDJÄYKISTEEN KOHDALLA



KIERRETANKO M20 8.8 RST+ALUSLEVY+KAKSOISMUTTERIT

VINDJÄYKISTEIDEN LIITOKSET (8 kpl)

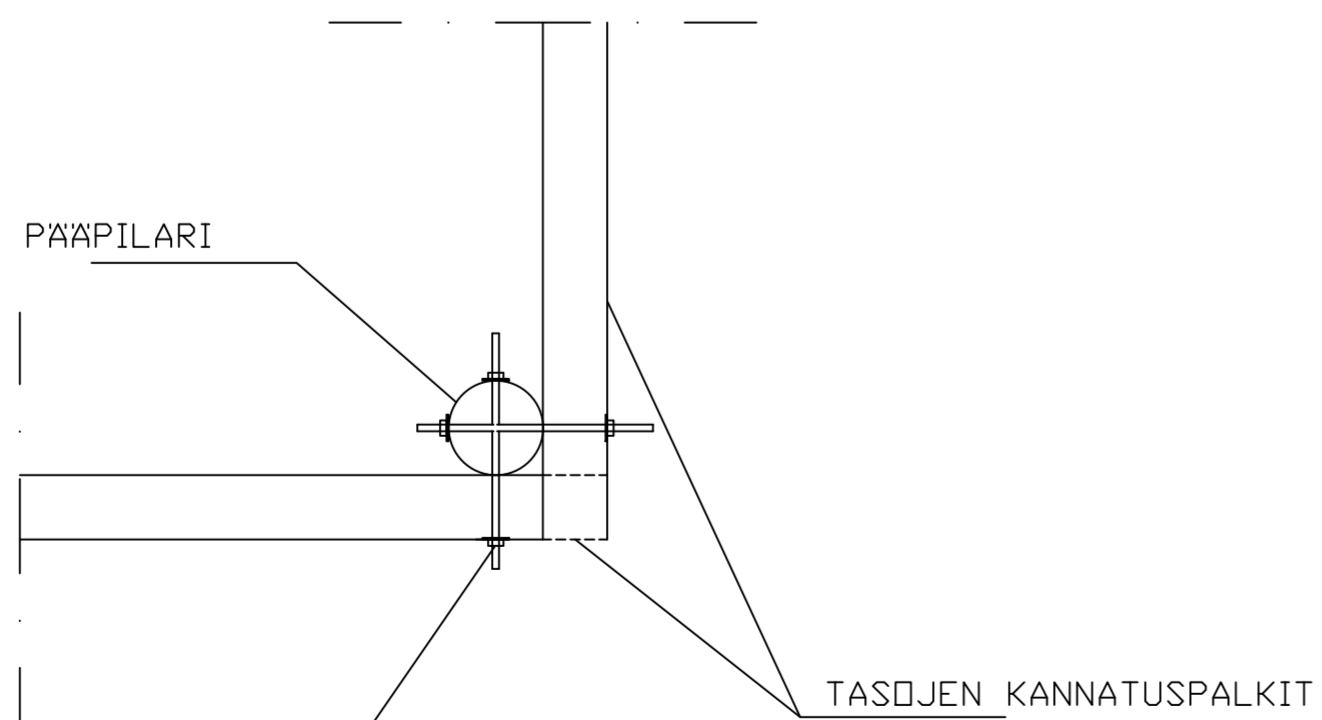


5 kpl M20 kierretanko RST+korilaatta+mutteri/vahvike

PL10x100 L=2000 vahvike toisella puolella

JÄYKISTEET LOVETAAN TOISIINSA LAPALIITOKSELLE

NURKKALIITTYMÄN PERIAATE



KIERRETANKO M20 8.8 RST+ALUSLEVY+MUTTERI

KAIKKI KYLLÄSTETYN PUUTAVARAN KIINNIKKEET RST
KAIKKI PUUTAVARA KYLLÄSTETTYÄ
TERÄSOSAT S355

K.O.S.A	KORTTELI/TILA	TONTTI/RnO	RAKENNUSLUVAN TUNNUS
		687-410-52-0	
RAKENNUSLOMPPU UUDISRAKENNUS			PIRUSTUSLaji RAKENNEPIIRUSTUS JUOKS.No 1
RAKENNUSKOHTIEN NIMI JA OSOITE NÄKÖALATORNI KIPARINTIE 771 RAUTAVAARA			PIRUSTUKSEN SISÄLTÖ Detailit MITTAKAAVAT 1:20
	SUUNN. ALA	TYÖ No	PIIR.No
	RAK	149	4
	PÄIVÄYS	YHT.HENK.	MUUTOS
	1.8.2021	Timo Kervola RI 040-5204197	